

**Mașină de sudură cu electrod Inverter MMA IGBT 315A
230V**



Instrucțiuni de utilizare
Traducerea instrucțiunilor originale

Atenție!!! Datorită îmbunătățirii continue a produsului, desenele și descrierile incluse pot fi diferite de bunurile achiziționate și pot conține caracteristici opționale sau speciale care nu sunt incluse în versiunea standard. Aceste diferențe nu pot sta la baza unei reclamații. Toate informațiile conținute în acest manual corespund informațiilor de la momentul tipăririi și sunt pentru
în scopuri de informare.

Informații privind echipamentele electrice și electronice uzate:

Distribuitorul și operatorul centrului de service pot refuza să accepte deșeurile de echipamente care, din cauza contaminării lor, reprezintă un pericol pentru sănătatea sau viața persoanelor care primesc deșeurile de echipamente. Într-un astfel de caz, proprietarul instalației de deșeurile îl predă colectorului de deșeurile sau operatorului instalației de tratare.

Nu uitați:

1. Deșeurile de echipamente electrice și electronice (denumite în continuare "deșeurile de echipamente") nu trebuie eliminate împreună cu alte deșeurile.
2. Deținătorul echipamentelor de uz casnic este obligat să le predea colectorului de deșeurile sau entității autorizate să le colecteze.

1. Caracteristicile produsului

Datorită utilizării componentelor electronice în tehnologia IGBT, aparatul de sudură cu inverter vă permite să efectuați lucrări de sudură cu cel mai mic consum de energie și cu un consum maxim de energie.

eficiență. Dispozitivul poate utiliza majoritatea tipurilor de electrozi disponibile pe piață, inclusiv electrozi simpli, rutil,... Aparatul de sudură poate utiliza electrozi concepuți pentru sudarea oțelului inoxidabil, a oțelului aliat, precum și a metalelor neferoase. Este necesar să se folosească în mod corect, fiabil și

Funcționarea în siguranță a sculei depinde de utilizarea corectă a acesteia, așa că citiți întregul manual înainte de a începe să lucrați cu scula și păstrați-o în siguranță.

Furnizorul nu este răspunzător pentru daunele care rezultă din nerespectarea reglementărilor de siguranță.

și recomandările din prezentul manual.

Aparatele de sudură IGBT sunt echipate cu următoarele tehnologii:

Anti-lipire - previne scurtcircuitul, reduce curentul de sudare la valoarea minimă în momentul defectului când electrozului se lipește de materialul de sudat. Acest lucru facilitează deconectarea electrozului de la piesa de lucru.

Rezistența arcului - stabilizarea curentului de scurtcircuit, asigură un arc stabil și o cantitate mică de

stropi, scurtarea lungimii arcului este însoțită de o creștere a curentului de sudare, care stabilizează arcul indiferent de variațiile de lungime, automat sau controlat prin potențiomtru.

Pornirea la cald - atunci când arcul electric este lovit, curentul de sudare este mărit pentru scurt timp cu aproximativ 30%, ceea ce facilitează modelarea corespunzătoare a penetrării și a suprafeței sudurii.

Aparatul de sudură IGBT 140T este echipat cu o funcție VRD - un sistem de reducere a tensiunii care oprește alimentarea cu energie electrică în câteva milisecunde după încheierea procesului de sudare. Această funcție este, de asemenea, responsabilă pentru reducerea tensiunii de pe electrozului de bară la un nivel sigur.

Aparatul de sudură IGBT 140T este echipat cu funcția TIG LIFT - sudare TIG cu ajutorul unei torțe TIG speciale cu supapă. Arcul electric se aprinde prin frecarea ușoară a electrozului nefolosit de materialul care urmează să fie sudat.

2. Condiții generale de siguranță

Nu este permisă alterarea, modificarea sau schimbarea în orice alt mod a structurii echipamente. Acest lucru va duce la pierderea conformității cu standardele și la pierderea marcajului CE. Se recomandă

să efectueze verificări periodice pentru a se asigura că echipamentul este gata de funcționare. Aparatul de sudură poate fi reparat numai de către un centru de service autorizat, utilizând piese de schimb originale.

Instrucțiuni pentru utilizarea în siguranță a dispozitivului

Operatorul aparatului de sudură trebuie să fie instruit în utilizarea acestuia și, de asemenea, trebuie să citească cu atenție instrucțiunile de utilizare. Respectați recomandările de siguranță din instrucțiunile de utilizare. Protejați-vă ochii și fața cu îmbrăcăminte de protecție și măști de sudură. Producătorul nu este răspunzător pentru daune și accidente cauzate de utilizarea necorespunzătoare a echipamentului.

Pericole electrice și reguli de siguranță

Atunci când lucrați cu sudorul, este necesar să respectați regulile de siguranță privind procesul sudare, tăiere și îmbinare. În cazul în care nu sunt respectate regulile de mai sus, principalele riscuri sunt:

- inhalarea de substanțe periculoase,
- radiații optice,
- arsuri,
- incendii și explozii,
- șoc electric.

Prin urmare, se recomandă:

- nu modificați dispozitivul. În niciun caz nu trebuie să se deschidă capacul, reparațiile trebuie efectuate de personal calificat în centre de service autorizate de producător,
- nu dezamblați carcasa de protecție și nu atingeți părțile sub tensiune,
- chiar și în cazul unor defecțiuni minore ale sistemului electric, deconectați aparatul de sudură de la sursa de alimentare și trimiteți-l la un centru de service autorizat,
- Verificați cablurile electrice înainte de fiecare utilizare. Dacă găsiți deteriorări ale izolației, trebuie să înlocuiți cablurile cu unele noi, fără defecte, aparatul de sudură nu trebuie să fie utilizat cu cabluri deteriorate
cabluri electrice,
- nu introduceți obiecte metalice în orificiile de aerisire, nu reparați singur aparatul, reparațiile trebuie efectuate de personal calificat în centre de service autorizate,
- conectați aparatul la o rețea de alimentare de 230 V / 50 Hz AC echipată cu un contact și un conductor de protecție,
- rețeaua de alimentare cu energie electrică trebuie să fie echipată cu un sistem de protecție adecvat (întrerupător termomagnetic sau siguranțe cu întârziere) și siguranțe de curent rezidual cu parametrii necesari.

dispozitiv conectat - curent de declanșare 30 mA,

- în unele cazuri, curentul de arc al mașinii de sudură poate fi periculos. Evitați contactul direct cu pământul (sau cu piesa care urmează să fie sudată) și cu suportul sau electrodul,

- deconectați întotdeauna cablul de alimentare de la priza electrică atunci când aparatul de sudură nu este utilizat.
- Nu efectuați nicio reparație la un dispozitiv conectat la rețea.

Riscuri care decurg din utilizarea necorespunzătoare a aparatului de sudură

Nu folosiți aparatul de sudură în apropierea materialelor inflamabile. Înainte de a începe lucrul, pregătiți

locul de muncă prin îndepărtarea tuturor materialelor combustibile din zona de risc. Nu sudați recipiente și rezervoare care conțin sau au conținut gaze sau substanțe inflamabile și toxice.

Asigurați-vă că toate gazele sunt îndepărtate din zona de lucru - pericol: incendiu, explozie, vapori, intoxicații. Este interzis să sudați pe ploaie sau zăpadă, sudorul nu este protejat împotriva apei. Deconectați accesoriile de la aparat și aparatul însuși de la rețeaua electrică și mutați-l într-o zonă fără acces la apă (pericol: șoc electric, deteriorarea aparatului). Nu lucrați în medii cu umiditate ridicată. (pericol: ca mai sus). Nu lucrați în locuri care nu asigură o ventilație adecvată. Aparatul de sudură este dotat cu un ventilator, însă acesta trebuie să fie prevăzut cu o stare de funcționare corespunzătoare. Asigurați-vă că echipamentul are o ventilație adecvată și că căldura generată de aparatul de sudură este disipată (pericol: deteriorarea echipamentului). Îndepărtați gazele și vaporii generați în timpul sudării,

evitați să le inhalați. Folosiți măști speciale pentru a proteja căile respiratorii. Asigurați o ventilație suficientă (pericol: otrăvire, distrugerea aparatului).

Nu priviți lumina generată de arcul electric (pericol: vătămări oculare grave). Nu atingeți părțile fierbinți.

Îndepărtați rugina, grăsimea sau vopseaua de pe piesa de prelucrat. Acest lucru va reduce la minimum formarea de vapori nocivi. Conectați cablul de împământare în mod ferm și sigur la piesa de lucru. Conexiunea trebuie curățată de murdărie, vopsea și grăsime.

Nu înfășurați cablul de sudură și împământare în jurul corpului. Nu îndreptați pistolul de sudură spre persoane.

Asigurați-vă că aparatul de sudură este așezat pe o suprafață plană și stabilă, în poziție verticală. Este interzisă poziționarea aparatului de sudură în orice alt mod în timpul lucrului. Aparatul de sudură are un mâner și o curea pentru a facilita transportul acestuia. Este interzis să țineți aparatul de sudură de mâner sau să îl agățați de curea în timpul sudării. Nu utilizați aparatul de sudură ca dispozitiv de dezghețare a țevilor.

Restricții privind utilizarea aparatului de

sudură Acest echipament nu trebuie

utilizat de persoane:

- cu stimulatoare cardiace implantate, proteze alimentate electric, cum ar fi membrele artificiale, aparate auditive etc.

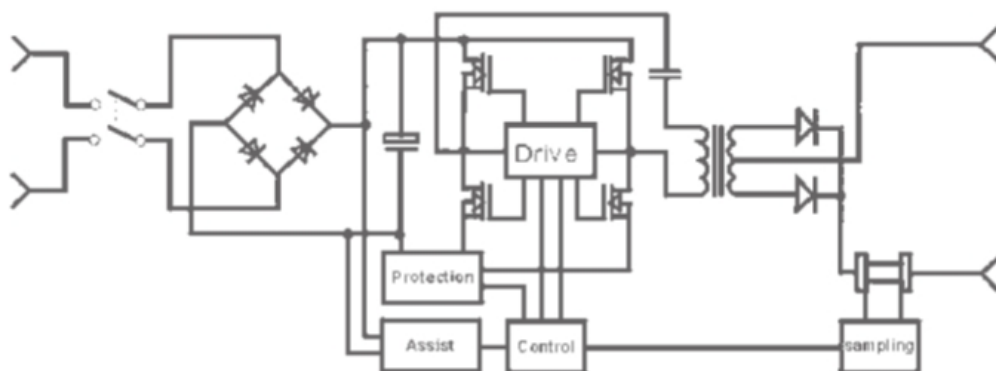
- purtători de lentile de contact (înlocuiți lentilele de contact cu ochelari).

- persoanele aflate în preajmă cu echipamentul de mai sus trebuie să păstreze o distanță de siguranță față de locul de sudare.

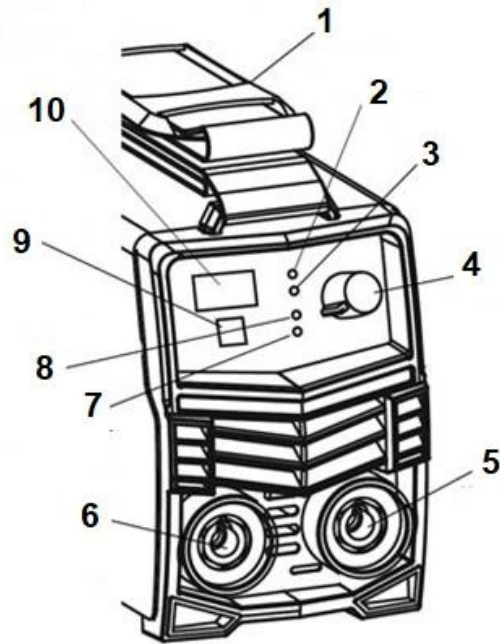
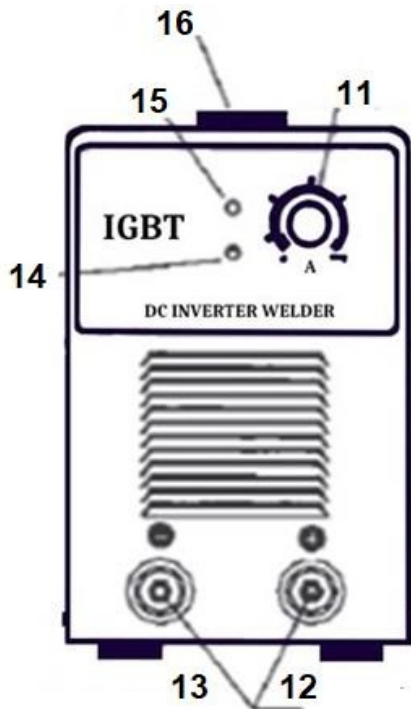
3. Specificații

Modelul Parametru	IGBT-120	IGBT-140T TIG LIFT/VRD	IGBT-180V	IGBT- 200V, 200J	IGBT-315V
Admitere Tensiune	1 x 230 V	1 x 230 V	1 x 230 V	1 x 230 V	1 x 230 V
Frecvență	50/60 Hz	50/60 Hz	50/60 Hz	50/60 Hz	50/60 Hz
Consumul de putere nominală	3,8 kVA	4,5 kVA	6,2 kVA	7,1 kVA	11,5 kVA
Electric potențial	$\cos\phi$ 0,93	$\cos\phi$ 0,93	$\cos\phi$ 0,93	$\cos\phi$ 0,93	$\cos\phi$ 0,93
Tensiunea de ieșire fără sarcini	60 V	60 V	60 V	60 V	60 V
Gama curentă	20-120	20-140	20-180 A	20-200 A	20-315 A
Ciclul de lucru	60%	60%	60%	60%	60%
Recomandat electrozi	1,6-3,2 mm	1,6-3,2 mm	2,5-4,0 mm	2,5-4,0 mm	2,5-5,0 mm
Clasa de izolare	H	H	H	H	H
Nivel securitate	IP21S	IP21S	IP21S	IP21S	IP21S

Schema electrică

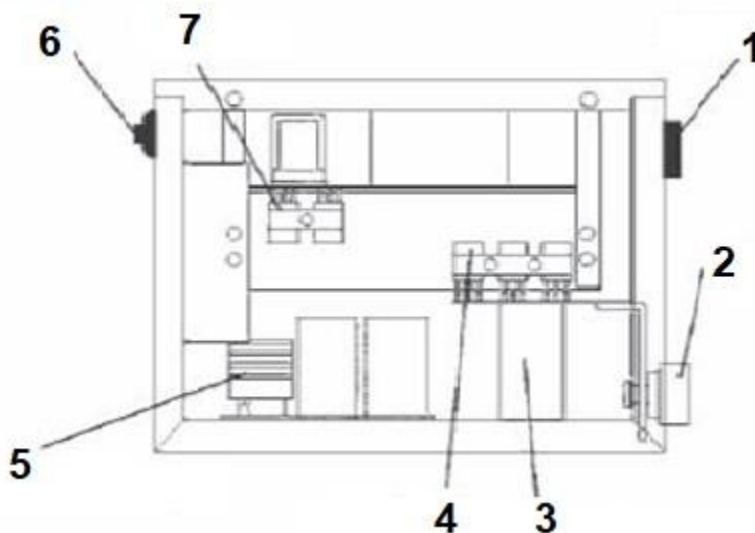


Organizarea controalelor și a indicatorilor



- | | |
|--|---|
| 1. Mâner de transport9 | . Comutare între funcțiile MMA și TIG LIFT LIFT |
| 2. Activarea funcției VRD10 | . Afișarea valorii curentului setat |
| 3. Indicator de protecție termică11 | . Reglarea curentului |
| 4. Controlul curentului de sudare12 | . Suport de electrod |
| 5. Conector pentru cablu de sudură13 | . Cablu de împământare |
| 6. Conector pentru cablul de împământare14 | . Sursa de alimentare |
| 7. Indicator de sudură TIG LIFT15 | . Protecție termică |
| 8. Indicator de sudură MMA16 | . Mâner |

Notă: Unele butoane și lumini sunt opționale și nu sunt prezente pe toate modelele!



1. Regulator de curent
2. Priză de ieșire
3. Transformator principal
4. Router
5. Pod de silicon
6. Driver de intrare
7. IGBT

4. Operarea mașinilor de sudură

Înainte de a începe lucrul, asigurați-vă că aparatul de sudură nu este deteriorat. Verificați starea cablurilor de alimentare și de sudură pentru a vedea dacă sunt deteriorate. Este interzis să lucrați cu un aparat de sudură deteriorat și/sau cu cabluri deteriorate. Verificați starea conectorilor cablurilor de sudură și curățenia și starea clemei de împământare.

Atenție! Cablurile deteriorate trebuie înlocuite cu unele noi. Repararea cablurilor este interzisă. Pentru a înlocui cablul de alimentare, contactați centrul de service al producătorului.

Aparatul de sudură poate fi alimentat de la rețeaua electrică la tensiunea și frecvența nominală indicate în tabelul cu date tehnice și pe plăcuța de identificare a aparatului.

De asemenea, este posibil să se utilizeze generatoare de curent, dar asigurați-vă că capacitatea curentă a generatorului este egală sau mai mare decât curentul maxim de alimentare specificat pe plăcuța de identificare a aparatului de sudură. În caz contrar, puterea nominală a aparatului de sudură nu va fi atinsă sau nu va putea funcționa deloc. Avertisment. Dacă se utilizează un generator pentru a alimenta mașina de sudură, asigurați-vă că acesta a fost împământat printr-un dispozitiv instalat corespunzător.

Trebuie evitate conexiunile cu cabluri lungi. În cazul în care se utilizează cabluri prelungitoare, acestea trebuie să aibă o capacitate cel puțin egală cu cea a cablului de alimentare al aparatului de sudură.

Un electrician calificat ar trebui să fie însărcinat să stabilească o rețea de alimentare cu energie electrică adecvată. Rețeaua de alimentare cu energie electrică trebuie să fie proiectată în conformitate cu EN 60204-1 sau cu standardele aplicabile în țara în cauză.

Atenție! Înainte de a conecta fișa la priză, asigurați-vă că întrerupătorul de sudură este în poziția "oprit" și că cablurile de sudură nu sunt scurtcircuitate.

Dacă dispozitivul nu funcționează normal, opriți imediat lucrul și verificați cauza problemei.

Dacă sudarea de înaltă tensiune este efectuată pentru o perioadă lungă de timp și depășește ciclul de lucru, indicatorul luminos de suprasarcină se va aprinde, iar mașina va înceta să funcționeze. Așteptați ca temperatura să se răcească.

Sudura cu arc MMA cu electrod acoperit

Introduceți fișa cablului în priză și apoi rotiți-o în sensul acelor de ceasornic până când se oprește. Asigurați-vă că fișa nu alunecă singură din priză. Conectați suportul de electrozi la polaritatea pozitivă și borna de masă la polaritatea negativă. Această metodă este utilizată în mod obișnuit la

sudarea cu electrozi pe majoritatea materialelor, cum ar fi oțelul cu conținut scăzut de carbon și oțelul slab aliat.

Conectați clema cu arc a dispozitivului de alimentare a piesei de prelucrat la partea metalică a piesei de prelucrat. Curățați suprafața de contact de ulei, vopsea sau alți contaminanți care ar putea afecta curgerea.

Introduceți electrodul în suport. Introduceți capătul dezbrăcat al electrodului în clemă. Electrocul trebuie să fie fixat în clemă astfel încât să nu se poată mișca în timpul funcționării. Există decupaje în una dintre fălcile suportului pentru a permite fixarea electrodului în suport. Tipul de electrod trebuie să fie

alegeți în funcție de tipul de materiale care urmează să fie sudate. Asigurați-vă că borna de împământare și electrodul sunt izolați unul de celălalt. Acestea nu sunt în contact, iar electrodul sau clema acestuia nu sunt în contact cu piesa de lucru.

Conectați fișa cablului de alimentare la o priză electrică. Comutați comutatorul pe "on". Ventilatorul ar trebui să pornească, iar pe afișaj va apărea valoarea curentului de sudură (versiune cu afișaj).

Setați curentul de sudare corect pentru tipul și grosimea materialelor care urmează să fie sudate.

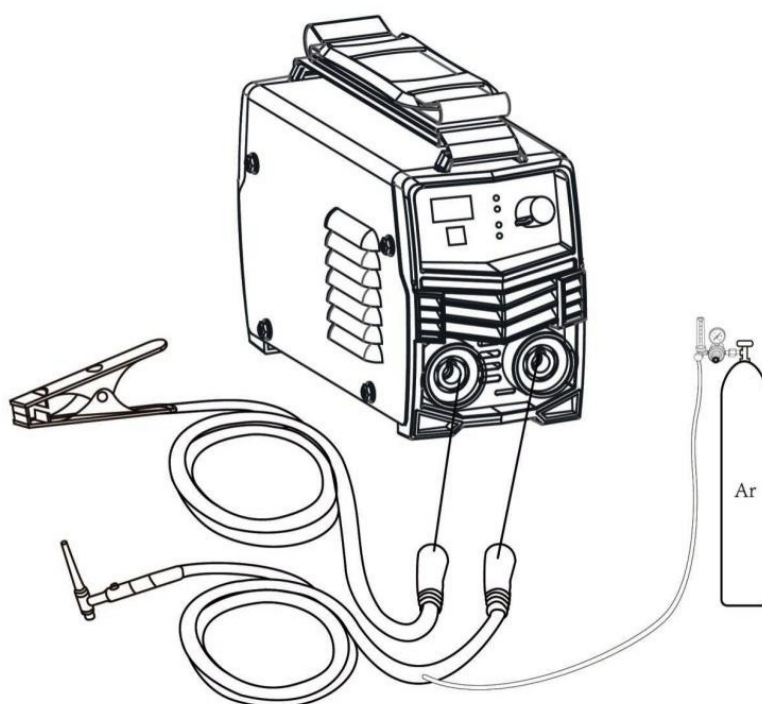
Acoperiți-vă fața cu masca de sudură și începeți să sudați. Pentru o aprindere mai ușoară a arcului electric, deplasați electrodul spre punctul în care va începe sudarea. Când electrodul este în contact cu piesa de lucru, ridicați și înclinați ușor electrodul pentru a menține arcul electric de o lungime constantă.

Lucrul cu metoda de ridicare TIG

Sudarea TIG se bazează pe generarea unui arc electric cu un arc electric neconsumabil. electrod de tungsten. Acest proces are loc într-un gaz inert (argon, heliu sau un amestec al acestor gaze).

Terminalul mânerului de curent trebuie conectat la priza cu polaritate negativă, terminalul de împământare la polaritatea pozitivă, iar furtunul de gaz direct prin reductor la butelie. Arzătorul are o supapă pentru a elibera manual gazul prin deșurubare sau închidere. Conectați polul pozitiv al sursei la piesa de lucru cu o clemă de sârmă. Deschideți supapa buteliei de argon și reglați volumul debitului pentru a se potrivi operațiunii de sudare. Comutatorul metodei de sudare trebuie să fie în poziția TIG. Conectați fișa aparatului la o

priză de rețea de 230V 50Hz.



Porniți întrerupătorul de alimentare de pe panoul din spate, contorul digital va afișa valoarea curentă setată și ventilatorul va începe să se rotească. Setati curentul de sudare corect și asigurați-vă că curentul de sudare este adecvat pentru grosimea piesei de prelucrat și cerințele procesului.

Arcul electric se aprinde prin frecarea electrodului de materialul care urmează să fie sudat și prin ridicarea acestuia.

Argonul ar trebui să iasă timp de câteva secunde după terminarea sudării pentru a preveni răcirea zonei de sudare. Prin urmare, torța trebuie lăsată la locul de sudare pentru o perioadă de timp înainte de a stinge arcul electric.

Ciclul de lucru selectat trebuie respectat în timpul lucrului. Sudorul poate suda curent maxim 60% din perioada de 10 minute, iar restul de 40% ar trebui să fie dedicat răcirii sistemelor de sudare. Nerespectarea ciclului de lucru va activa sistemul de protecție împotriva supraîncălzirii. O lampă de semnalizare se va aprinde atunci și nu va fi posibilă sudarea până când sistemele de sudare nu se vor fi răcit.

Aveți grijă să nu lăsați scânteii să zboare pe aparatul de sudură, capacul nu protejează sistemele interne de stropi.

Supraîncărcarea frecventă a aparatului de sudură poate duce la o uzură mai rapidă sau chiar la deteriorarea acestuia.

5. Întreținerea echipamentelor

AVERTISMENT! Înainte de a efectua orice operațiune de reglare sau întreținere, scoateți fișa de la priza de alimentare. După finalizarea lucrărilor, starea tehnică a echipamentului trebuie verificată prin inspecție vizuală și evaluarea: caroseriei, a cablului electric cu fișă, a funcționării întrerupătorului electric, fluxul de aer din fantele de ventilație, nivelul de zgomot, pornirea și uniformitatea lucrului. Orice neregularitate detectată în timpul inspecției sau al funcționării reprezintă un semnal pentru repararea la punctul de service. După finalizarea lucrărilor, învelișul, gurile de aerisire, întrerupătoarele trebuie să fie, mânerul suplimentar și capacele pot fi curățate, de exemplu, cu un jet de aer (cu o presiune care să nu depășească 0,3 MPa), cu o perie sau cu o cârpă uscată, fără a utiliza substanțe chimice și lichide de curățare. Îndepărtați capacul și, folosind aer curat, uscat și cu presiune redusă, suflați praful și murdăria de pe pasajele de aer și piesele interne. Curățați uneltele și mânerul cu o cârpă curată și uscată. Verificați gradul de uzură a terminalelor de împământare și a electrozilor, precum și a fișe de conectare a cablurilor de sudură. În caz de uzură excesivă, de exemplu atunci când electrodul nu poate fi prins, înlocuiți-l cu unul nou. Utilizați cabluri de altă natură decât piese de schimb originale este interzisă.